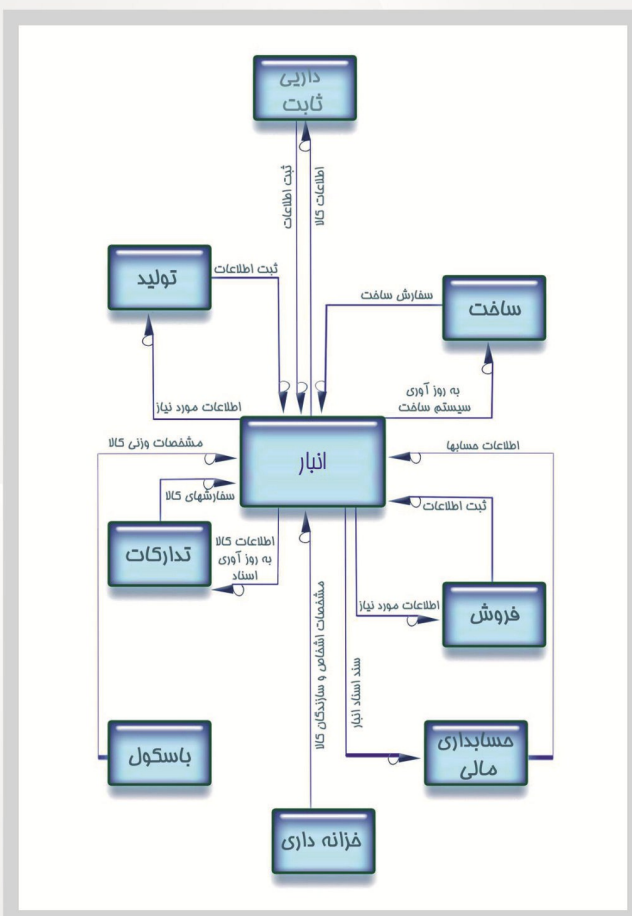


انبار

گزارش ساز

فره ساز



گردش کار

جامعیت و سهولت کاربرد سیستم انبار که در حال حاضر آخرین نسخه آن در سازمانهایی با فعالیتهای مختلف مورد بهره‌برداری قرار گرفته، در حدی است که موجب گردیده این سیستم به عنوان موفقترین بسته نرم‌افزار در نوع خود مطرح گردد. سیستم جامع انبارها در مجموعه سیستم‌های مکانیزه مدیریت کالای شرکت نماد ایران می‌تواند به صورت مستقل و یا هماهنگ با سیستم‌های مکانیزه نماد ایران به صورت یکپارچه و همبسته عمل نماید.

طراحی جامع سیستم موجب گردیده تا این سیستم برآحتی بتواند کنترل انبارهای محصول را در رابطه با فروش و تولید از یکسو و در رابطه با مواد و قطعات یدکی از سوی دیگر بر عهده گیرد، لذا از خدمات این سیستم، سیستم‌هایی از قبیل تولید، تدارکات، فروش، PM، اموال و ... کاملاً بهره‌مند می‌شوند.

گزارش‌ها

امکانات

کاردکس مقداری - مبلغی (مشروح و خلاصه)
 فرم‌های انبار و خلاصه حساب
 فهرست کالاهای امانی
 مغایرت انبارگردانی
 مصرف انبارها براساس آخرین خرید
 مانده مقداری انبار
 لیست کاتالوک کالا
 کالای بدون گردش طی چند سال
 انحراف اول دوره سال‌های مالی گذشته
 مواد و قطعات مصرفی
 اقلام انبار به تفکیک حساب
 کنترل حساب در گردش اقلام
 ریز قیمت گذاری کالاها
 پیوست سند صادره انبار به دفترداری (حسابداری مالی)
 مشخصات اسناد صادر شده برای دفترداری (حسابداری مالی)
 فهرست مغایرت نرخ استاندارد با نرخ واقعی
 صورت اقلام قابل سفارش
 درخواست کالا از انبار
 چاپ تجمعی فرم‌ها
 گزارش‌های بسته‌بندی
 گزارش‌های بیچ
 گزارش‌های مقداری و مبلغی خطی انبار
 گزارش ساز جامع

معرفی کالا و اطلاعات مربوطه
 معرفی مشخصات بیچ و پک تولیدی و خریداری شده
 معرفی انبارها
 اسناد عادی، برگشتی و تعدیلی
 درخواست کالا از انبار
 قیمت گذاری اسناد ورودی به ریز اقلام تشکیل دهنده هر قلم
 قیمت گذاری اسناد انبار
 صدور سند حسابداری
 قیمت گذاری تجمعی رسید
 صدور تگ انبارگردانی
 تغذیه مقادیر شمارش شده مراحل سه گانه انبار گردانی
 صدور سند مغایرت انبارگردانی
 گزارش‌های انبارگردانی
 امکان گزارش‌گیری و مقایسه بین شمارش‌ها و کاردکس
 تایید رسید موقت
 ارسال کالای تاییدشده از انبار موقت به انبارهای دائم
 گزارش‌های انبار آزمایشگاهی

ویژگی‌ها

تعریف مشخصات کالا همراه اطلاعات تکمیلی (تصاویر و ...)
 عملکرد همزمان انبارها در سنوات مختلف
 تعریف و نگهداری اطلاعات اقلام کالا به تفکیک خرید، تولید، شماره بسته‌بندی (بیچ و پک)
 تأیید، کنترل، درخواست و ذخیره‌سازی کالاهای درخواستی
 صدور رسید موقت و همچنین کنترل کیفیت توسط عملیات آزمایشگاهی
 طراحی و چاپ اسناد عادی، برگشتی و تعدیلی به هنگام صدور یا به صورت تجمعی
 ورود و خروج کالا از انبار همراه با اطلاعات تکمیلی به صورت پک و بیچ
 دریافت اطلاعات انبارگردانی در سه مرحله به صورت پک و بیچ
 روشهای مختلف قیمت گذاری (ریالی-ارزی)
 تعیین بهای تمام شده کالای خریداری شده
 امکان ارسال اطلاعات از سیستم مقداری به ریالی انبار
 قابلیت طراحی و تغییر گزارش‌ها توسط کاربر
 بستن حساب‌های انبار در مقاطع زمانی دلخواه
 امکان ارتباط کالای خریداری شده دارایی با سیستم دارایی‌های ثابت
 امکان تعریف الگو برای تعیین شماره حساب
 امکان گروه‌بندی کالا تا ۲۰ سطح (درختی و غیردرختی)
 کنترل سه نقطه بحرانی کالا (حداقل - حداکثر موجودی و نقطه سفارش)
 امکان آدرس دهی کالا در انبار تا چهار سطح

مشروح

امکانات شناسایی اقلام و تهیه شناسنامه برای آنها اعلام موجودی انبار برای هر قلم در هر لحظه به صورت ONLINE کنترل موجودی انبار براساس اسناد مختلف وارده، صادره به صورت مقداری و ریالی و چاپ این اسناد به صورت مکانیزه قیمت گذاری اقلام بر اساس روش های مختلف (میانگین لحظه ای، FIFO و یا استاندارد) کنترل گردش کامل و ریز هر قلم طی دوره های مشخص (روز، هفته، ماه) جهت مستدل بودن وضعیت آخرین موجودی ثبت اطلاعات کامل گردش هر قلم به تفکیک گردش در طی سال و بستن حساب ها مربوط به سال قبل امکان صدور پیش درخواست خرید در سیستم تدارکات برای کالاهایی که به نقطه سفارش رسیده اند. ارتباط مکانیزه با سیستم دفتری (حسابداری مالی) و صدور، اسناد حسابداری مربوطه به صورت مکانیزه جهت تغذیه به این سیستم. ارتباط کامل با سیستم تدارکات (خرید خارجی / داخلی) جهت دریافت آخرین وضعیت سفارشات هر قلم از دیدگاه انبار جهت صدور رسید خرید.

امکان ارتباط با سیستم تولید، ثبت رسید تولید و حواله تولید امکان انبارگردانی در مقاطع مختلف و به صورت اتفاقی و در آخر سال در رابطه با سیستم انبارگردانی، اقدام به انبارگردانی کامل انبار و تعیین مغایرت های مقداری و ریالی امکانات لازم جهت اجراء متمرکز در یک محل و یا اجراء در دو محل و تلفیق اطلاعات

انجام عملیات حسابداری انبار بصورت کامل و صد در صد مکانیزه به نحوی که حداقل وابستگی اطلاعات به افراد ایجاد گردد کنترل موجودی و حسابداری انبار از فعالیت های ریز : رسید انبار (خرید) برگشت رسید انبار (خرید) قیمت گذاری اقلام رسید خرید حواله مصرف برگشت حواله انتقال کالا بین دو انبار (جهت انبارهای مختلف محل) ارسال کالای امانی به دیگران برگشت ارسال کالای امانی دریافت کالای امانی از دیگران برگشت دریافت کالای امانی اخذ نتیجه انبارگردانی تعدیل و اصلاح بعضی اسناد فوق به صورت مستند تعدیل موجودی به صورت مستقل و مستند (تعدیل مستقیم)

مشخصات عمومی سیستم

معرفی / تغییر کالا تعیین محل استقرار کالا در انبارها تغییر کد کالا تغییر واحد اقلامی که گردش دارند معرفی موجودی اول دوره معرفی مورد مصرف معرفی حساب های کالا (موجودی، کنترل خرید و عامل هزینه) معرفی استفاده انبار برای هر شخص رسید خرید رسید ساخت رسید متفرقه

برگشت از خرید حواله تحویل کالا برگشت حواله تحویل کالا دریافت کالای امانی از دیگران برگشت دریافت کالای امانی از دیگران ارسال کالای امانی به دیگران برگشت ارسال امانی انتقال کالا بین دو انبار تعدیل مستقیم انبارگردانی اصلاح تاریخ و شماره حساب و مرکز هزینه قیمت گذاری رسید (رسید خرید، رسید متفرقه و رسید ساخت) قیمت گذاری اقلام صادره (میانگین، FIFO و استاندارد) بستن سال مالی انبار باز کردن سال مالی انبار نقل مبلغ از سال مالی گذشته به جاری

گزارش ها

گزارش های سیستم انبار به دو بخش کلی تقسیم می شوند. نخست گزارش هایی که مورد استفاده انبار و واحدهای فنی و غیرمالی قرار می گیرند. این گزارش ها عمدتاً به صورت مقداری تهیه می گردند. دوم گزارش هایی که به صورت مقداری و ریالی تهیه می گردند و مورد استفاده واحد مالی و مدیریت سطوح مختلف واقع می شوند. کلیه گزارش های سیستم در محدوده تعریف شده خود به صورت متغیر و با انتخاب بهره گیران از سیستم تهیه می گردند. بعضی از گزارشها عبارتند از: گزارش مانده مقداری انبار کاردکس مقداری ریالی انبار (مشروح) کاردکس مقداری ریالی انبار (خلاصه) مواد و قطعات مصرفی مراکز هزینه فرم های صادره انبار و خلاصه حساب صورت رسیده های انبار و خلاصه حساب گردش موجودی مقداری و ریالی خطی انبار موجودی مقداری و ریالی سال تا یک تاریخ مشخص مغایرت انبارگردانی لیست کالاهای امانی لیست کاتالوگ صورت اقلام قابل سفارش گزارش بر اساس کد تفصیلی حسابها گردش اقلام انبار به تفکیک حساب موجودی مقداری ریالی انبار بر اساس شماره حساب رویت اسناد ورودی و خروجی انبار گزارش کالاهای بدون گردش طی چند سال گزارش مصرف انبارها بر اساس آخرین قیمت خرید گزارش موجودی انبارها بر اساس آخرین قیمت خرید گزارش خطی انبار بر اساس شماره حساب موجودی یا قسمت (انبار) گزارش انتخابی از اطلاعات انبار کسری / اضافه انبار بر اساس شماره حساب / انبار به تفکیک فرمها سیستم جامع گزارش ساز